

D Installations- und Bedienungsanweisung Solar LED Leuchte ARONA Art. Nr. 501441

Herzlichen Dank, dass Sie sich für den Kauf unseres Produktes entschieden haben. Diese Bedienungsanleitung gehört ausschließlich zu den obenstehenden Produkten. Sie enthält wichtige Hinweise zur Inbetriebnahme und Handhabung der Leuchte. Achten Sie daher auf diese Bedienungsanleitung, auch wenn Sie dieses Produkt an Dritte weitergeben. Deshalb ist es wichtig, dass Sie diese Anleitung zum späteren Nachlesen gut aufbewahren.

1. Einführung

Sehr geehrter Kunde, vielen Dank, dass Sie sich für den Kauf unseres Produktes entschieden haben. Sie haben ein Produkt aus dem Hause LDBS erworben, welches nach dem heutigen Stand der Technik gebaut wurde. Die Leuchte erfüllt die Anforderungen der geltenden europäischen und nationalen Richtlinien. Um den Zustand des Produktes zu erhalten und einen gefahrlosen Betrieb sicherzustellen, müssen Sie als Anwender diese Bedienungsanleitung beachten!

2. Sicherheitshinweise/ Warnhinweise

- Bevor Sie die Leuchte in Betrieb nehmen, versichern Sie sich, dass diese auf dem Transportweg nicht beschädigt wurde. Bei Beschädigung am Kabel oder elektrischen Teilen darf die Leuchte nicht betrieben werden. Reparaturen dürfen ausschließlich durch den Elektro-Fachmann ausgeführt werden.
- Verpackungsmaterial von Kindern und Haustieren fernhalten. Erstickungsgefahr!
- Vorsicht. Die Packung enthält Kleinteile, die von Kindern verschluckt werden könnten.
- Kinder nicht unbeaufsichtigt im Bereich der Leuchten oder anderen elektrischen Geräten spielen lassen.
- Setzen Sie die Leuchten niemals einem direkten Wasserstrahl (z.B. Gartenschlauch oder Hochdruckreiniger) aus und tauchen Sie die Leuchten niemals in Wasser oder andere Flüssigkeiten!
- Das gesamte Produkt darf nicht verändert oder umgebaut werden. Veränderungen an der Leuchte führen zum Erlöschen der Garantie (Gewährleistung).

3. Bestimmungsgemäße Verwendung

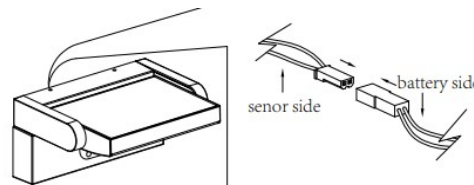
- Die Solarleuchte ist für den Einsatz im Außenbereich konstruiert.
- Bei Dämmerung schaltet sich die Leuchte automatisch ein und bei Tagesanbruch wieder aus.
- Als Lichtquelle sind leistungsstarke Leuchtdioden (LED) eingesetzt. Diese LED garantieren eine hohe Leuchtstärke bei geringer Stromaufnahme.

Bitte beachten Sie jedoch, dass es bei wenig Sonneneinstrahlung auf das Solarmodul und in den Wintermonaten zur Beeinträchtigung der Leuchtdauer / Leuchtleistung kommen kann.

Hinweis: Die Leuchtdauer / Leuchtstärke ist stark abhängig von der Dauer, Intensität der Sonneneinstrahlung am Tage. Bei längeren Perioden ohne Sonneneinstrahlung wird der Akku ungenügend aufgeladen, sodass keine ständige Betriebsbereitschaft gewährleistet werden kann, dieser Fall wird durch eine rote LED innerhalb des Bewegungsmelders signalisiert. Dies bedeutet jedoch nicht, dass die Solarleuchte defekt ist. Warten Sie auf die nächsten Sonnentage und die Leuchte wird wieder entsprechend funktionieren

4. Vor der Installation/Inbetriebnahme

- Öffnen Sie die Leuchte auf der Rückseite und verbinden Sie Stecker und Buchse. Anschließend verschließen Sie die Leuchte wieder.



- Entfernen Sie den/die Aufkleber auf dem Solarpanel.
- Zur Erstaufladung suchen Sie eine geeignete Stelle mit direkter Sonneneinstrahlung. Achten Sie darauf, dass die Solareinheit der Solar Leuchte direkt von der Sonne angestrahlt wird. Schatten auf der Solareinheit beeinträchtigt die Ladefunktion des Akkus.
- Platzieren Sie die Solarleuchte unter Beachtung der Sicherheits- und Warnhinweise an den gewünschten Ort. Beachten Sie die Erfassungsradien bevor Sie die Leuchte mittels geeigneter Schrauben an der gewünschten Position befestigen
- Wählen Sie nun mittels Betätigung des Tasters den gewünschten Betriebsmodus aus.

- **Modus 1 – Nachlicht-Modus (3 Stunden) - Sensor blau:**
 Der integrierte Bewegungsmelder registriert alle auftretenden Bewegungen, wodurch die Leuchte automatisch eingeschaltet wird (100% Helligkeit). Sobald keine Bewegung mehr erkennbar ist, wird das Licht innerhalb von 7-90 Sekunden automatisch gedimmt (20% Helligkeit)
- **Modus 2 – Standard-Modus – Sensor rot:**
 Der integrierte Bewegungsmelder registriert alle auftretenden Bewegungen, wodurch die Leuchte automatisch eingeschaltet wird (100% Helligkeit). Sobald keine Bewegung mehr erkennbar ist, wird das Licht innerhalb von 7-90 Sekunden automatisch ausgeschaltet.
- **Modus 3 – Konstanter Licht-Modus – Sensor pink:**
 Automatisches Einschalten bei Dämmerung (<10 lux), 50% Helligkeit für bis zu 6 Stunden.

- Stellen Sie sicher, dass der Sensor nicht durch eine andere Lichtquelle beeinflusst wird. Ansonsten schaltet er bei Dämmerung die Leuchte nicht ein.

5. Funktionsstörungen

Leuchte schaltet nicht ein

- Leuchte über den Wandschalter eingeschaltet?
- Kontrolle der angeschlossenen Leitungen

6. Technische Daten

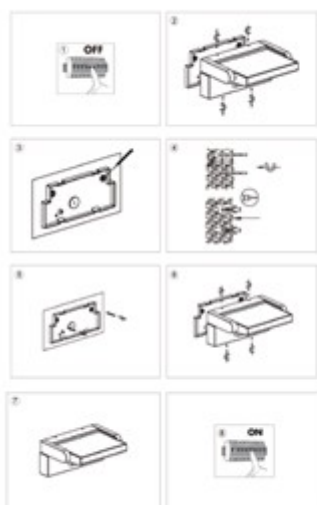
Artikel	Anschluss	LED	Schutzart	Schutzklasse
501441	Li-Ion, 7,4V, 1800 mAh Akku nicht wechselbar	Wandleuchte, Lampe nicht auswechselbar	IP 54	III

7. Pflege

- Schalten Sie erst das gesamte Produkt spannungsfrei, bevor Sie Reinigungs- oder Pflegemaßnahmen an dem Produkt vornehmen.

8. Entsorgung

- Elektronik-Altgeräte müssen den öffentlichen Sammelstellen zugeführt werden und dürfen nicht als Hausmüll entsorgt werden. Hierfür stehen im Handel oder bei Entsorgungsunternehmen Sammelstellen zur Verfügung, die Betriebsgeräte und Lichtquellen kostenlos annehmen. Auf diese Weise können Rohstoffe geschont und Materialien wiederverwendet werden.



GB Installation and Operating Instructions Solar LED Light ARONA Art. No. 501441

Thank you for purchasing our product. These operating instructions belong exclusively to the above-mentioned products. It contains important information on the commissioning and handling of the lamp. Therefore, please pay attention to these operating instructions, even if you pass this product on to third parties. It is therefore important that you keep these instructions in a safe place for future reference.

1. Introduction

Dear customer, thank you for purchasing our product. You have purchased a product from LDBS which has been built according to the current state of the art. The luminaire fulfils the requirements of the applicable European and national directives. In order to maintain the condition of the product and to ensure safe operation, you as the user must observe these operating instructions!

2. Safety instructions/ warnings

- Before operating the lamp, make sure that it has not been damaged during transport. If the cable or electrical parts are damaged, the lamp must not be operated. Repairs may only be carried out by a qualified electrician.
- Keep packaging materials away from children and pets. Danger of suffocation!
- Caution. The packaging contains small parts that could be swallowed by children.
- Do not allow children to play unsupervised in the area of the luminaires or other electrical appliances.
- Never expose the luminaires to a direct jet of water (e.g. garden hose or high-pressure cleaner) and never immerse the luminaires in water or other liquids!
- The entire product must not be modified or converted. Modifications to the luminaire will invalidate the guarantee (warranty).

3. Intended use

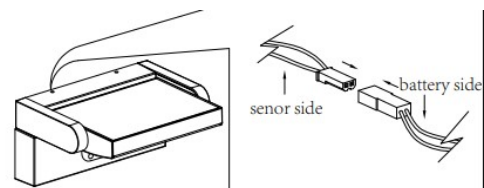
- The solar light is designed for outdoor use.
- The light switches on automatically at dusk and off again at dawn.
- Powerful light-emitting diodes (LEDs) are used as the light source. These LEDs guarantee high luminosity with low power consumption.

Please note, however, that the luminous period / luminous power may be impaired if the solar module receives little sunlight and during the winter months.

Note: The light duration / light intensity is strongly dependent on the duration and intensity of the sunlight during the day. During longer periods without sunlight, the battery is insufficiently charged, so that constant readiness for operation cannot be guaranteed; this case is signalled by a red LED inside the motion detector. However, this does not mean that the solar light is defective. Wait for the next sunny days and the light will function properly again.

4. Before installation/commissioning

- Open the light on the back side and connect the plug and socket. Then close the light again.



- Remove the sticker(s) on the solar panel.
- For initial charging, find a suitable location with direct sunlight. Make sure that the solar unit of the solar light is directly illuminated by the sun. Shade on the solar unit impairs the charging function of the battery.
- Place the solar light in the desired location, observing the safety and warning instructions. Observe the detection radii before fixing the light in the desired position using suitable screws.
- Now select the desired operating mode by pressing the button.
 - **Mode 1 - night light mode (3 hours) - blue sensor:**
The integrated motion detector registers any movement that occurs, causing the light to switch on automatically (100% brightness). As soon as no more movement is detected, the light is automatically dimmed within 7-90 seconds (20% brightness)

- **Mode 2 - Standard mode - Red sensor:**
The integrated motion detector registers any movement that occurs, causing the light to switch on automatically (100% brightness). As soon as no more movement is detected, the light is automatically switched off within 7-90 seconds.
- **Mode 3 - Constant light mode - pink sensor:**
Automatic switch-on at dusk (<10 lux), 50% brightness for up to 6 hours. Make sure that the sensor is not influenced by another light source. Otherwise it will not switch on the light at dusk.

5. Malfunctions

Luminaire does not switch on

- Luminaire switched on via the wall switch?
- Check the connected cables

6. Technical data

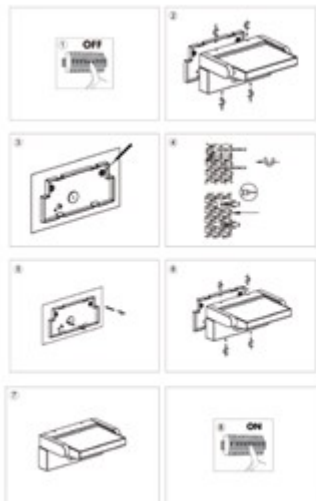
Article	Connection	LED	Protection type	Protection class
501441	Li-Ion, 7,4V, 1800 mAh battery not changeable	Waii luminaire, Lamp cannot be replaced	IP 54	III

7. Care

- Disconnect the entire product from the power supply before carrying out any cleaning or maintenance work on the product.

8. Disposal

- Waste electronic equipment must be disposed of at public collection points and must not be disposed of as household waste. In this way, raw materials can be conserved and materials can be reused.



F Instructions d'installation et d'utilisation

Lampe solaire à LED ARONA

Art. No. 501441

Nous vous remercions d'avoir choisi d'acheter notre produit. Ce mode d'emploi concerne exclusivement les produits mentionnés ci-dessus. Il contient des informations importantes sur la mise en service et la manipulation de la lampe. Veuillez donc à consulter ce mode d'emploi, même si vous remettez ce produit à des tiers. Il est donc important de bien conserver ce mode d'emploi pour pouvoir le consulter ultérieurement.

1. Introduction

Cher client, nous vous remercions d'avoir décidé d'acheter notre produit. Vous avez acheté un produit de la maison LDBS qui a été construit selon l'état actuel de la technique. Le luminaire répond aux exigences des directives européennes et nationales en vigueur. Afin de préserver l'état du produit et de garantir un fonctionnement sans danger, vous devez, en tant qu'utilisateur, respecter ce mode d'emploi !

2. Consignes de sécurité/avertissements

- Avant de mettre la lampe en service, assurez-vous qu'elle n'a pas été endommagée pendant le transport. Si le câble ou les pièces électriques sont endommagés, la lampe ne doit pas être utilisée. Les réparations doivent être effectuées exclusivement par un électricien spécialisé.
- Tenir le matériel d'emballage hors de portée des enfants et des animaux domestiques. Risque d'étouffement !
- Attention ! L'emballage contient de petites pièces qui pourraient être avalées par les enfants.
- Ne pas laisser les enfants jouer sans surveillance à proximité des luminaires ou d'autres appareils électriques.
- N'exposez jamais les luminaires à un jet d'eau direct (p. ex. tuyau d'arrosage ou nettoyeur haute pression) et ne les plongez jamais dans l'eau ou dans d'autres liquides !
- L'ensemble du produit ne doit pas être modifié ou transformé. Toute modification du luminaire entraîne l'annulation de la garantie.

3. Utilisation conforme à la destination

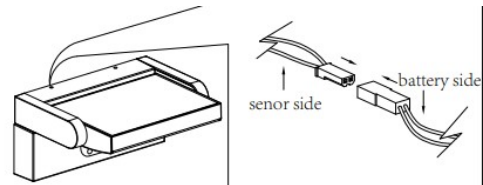
- La lampe solaire est conçue pour une utilisation en extérieur.
- La lampe s'allume automatiquement à la tombée de la nuit et s'éteint au lever du jour.
- Des diodes lumineuses (LED) puissantes sont utilisées comme source lumineuse. Ces LED garantissent une intensité lumineuse élevée pour une faible consommation de courant.

Veuillez toutefois noter qu'en cas de faible ensoleillement du module solaire et pendant les mois d'hiver, la durée d'éclairage / la puissance lumineuse peut être réduite.

Remarque : la durée d'éclairage / la puissance lumineuse dépend fortement de la durée, de l'intensité du rayonnement solaire pendant la journée. En cas de périodes prolongées sans rayonnement solaire, l'accumulateur ne se recharge pas suffisamment, de sorte qu'il n'est pas possible de garantir un fonctionnement permanent, ce cas étant signalé par une LED rouge à l'intérieur du détecteur de mouvement. Cela ne signifie pas pour autant que la lampe solaire est défectueuse. Attendez les prochaines journées ensoleillées et la lampe fonctionnera à nouveau correctement.

4. Avant l'installation/la mise en service

- Ouvrez la lampe à l'arrière et branchez la fiche et la prise. Refermez ensuite la lampe.



- Retirez le ou les autocollants sur le panneau solaire.
- Pour la première charge, cherchez un endroit approprié avec une exposition directe au soleil. Veillez à ce que l'unité solaire de la lampe solaire soit directement éclairée par le soleil. L'ombre sur l'unité solaire nuit à la fonction de charge de la batterie.
- Placez la lampe solaire à l'endroit souhaité en respectant les consignes de sécurité et les avertissements. Tenez compte des rayons de détection avant de fixer la lampe à la position souhaitée à l'aide de vis appropriées.
- Sélectionnez maintenant le mode de fonctionnement souhaité en appuyant sur le bouton.

- **Mode 1 - mode veilleuse (3 heures) - capteur bleu :**
 Le détecteur de mouvement intégré enregistre tous les mouvements qui se produisent, ce qui allume automatiquement la lampe (100% de luminosité). Dès qu'aucun mouvement n'est détecté, l'intensité de la lumière est automatiquement réduite dans les 7 à 90 secondes (20% de luminosité).
 - **Mode 2 - mode standard - capteur rouge :**
 Le détecteur de mouvement intégré enregistre tous les mouvements qui se produisent, ce qui allume automatiquement la lampe (100% de luminosité). Dès qu'aucun mouvement n'est plus détecté, la lumière s'éteint automatiquement dans un délai de 7 à 90 secondes.
 - **Mode 3 - Mode d'éclairage constant - capteur rose :**
 Allumage automatique à la tombée de la nuit (<10 lux), luminosité de 50% pendant 6 heures maximum.
- Assurez-vous que le détecteur n'est pas influencé par une autre source lumineuse. Sinon, il n'allume pas la lampe au crépuscule.

5. Dysfonctionnements

Le luminaire ne s'allume pas

- Luminaire allumé via l'interrupteur mural ?
- Contrôle des câbles raccordés

6. Données techniques

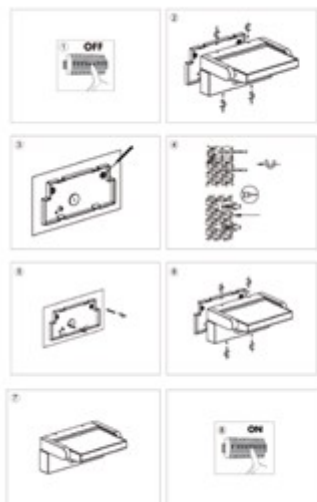
Article	Raccordement	LED	Degré de protection	Classe de protection
501441	Li-Ion, 7,4V, 1800 mAh Batterie non remplaçable	Applique murale, Lampe non remplaçable	IP 54	III

7. Entretien

- Mettez d'abord l'ensemble du produit hors tension avant de procéder à des opérations de nettoyage ou d'entretien sur le produit.

8. Élimination

- Les appareils électroniques usagés doivent être déposés dans les points de collecte publics et ne doivent pas être éliminés comme des déchets ménagers. Des points de collecte sont disponibles dans le commerce ou auprès d'entreprises d'élimination des déchets, qui acceptent gratuitement les appareils et les sources lumineuses. De cette manière, les matières premières peuvent être préservées et les matériaux réutilisés.



NL Installatie- en bedieningsvoorschriften Zonne-LED Licht ARONA Art. Nr. 501441

Dank u voor de aankoop van ons product. Deze gebruiksaanwijzing hoort uitsluitend bij de bovengenoemde producten. Het bevat belangrijke informatie over de inbedrijfstelling en het gebruik van de lamp. Neem daarom deze gebruiksaanwijzing in acht, ook als u dit product aan derden doorgeeft. Het is daarom belangrijk dat u deze instructies op een veilige plaats bewaart voor toekomstige raadpleging.

1. Inleiding

Geachte klant, dank u voor de aankoop van ons product. U heeft een product van LDBS gekocht, dat volgens de huidige stand van de techniek is gebouwd. De armatuur voldoet aan de eisen van de toepasselijke Europese en nationale richtlijnen. Om de toestand van het product te behouden en een veilig gebruik te garanderen, moet u als gebruiker deze gebruiksaanwijzing in acht nemen!

2. Veiligheidsinstructies/waarschuwingen

- Voordat u de lamp in gebruik neemt, dient u zich ervan te vergewissen dat de lamp tijdens het vervoer niet is beschadigd. Als de kabel of de elektrische onderdelen beschadigd zijn, mag de lamp niet worden gebruikt. Reparaties mogen alleen worden uitgevoerd door een gekwalificeerde elektricien.
- Houd verpakkingsmateriaal uit de buurt van kinderen en huisdieren. Verstikkingsgevaar!
- Voorzichtig. De verpakking bevat kleine onderdelen die door kinderen kunnen worden ingeslikt.
- Laat kinderen niet zonder toezicht spelen in de buurt van de armaturen of andere elektrische apparaten.
- Stel de armaturen nooit bloot aan een directe waterstraal (b.v. tuinslang of hogedrukreiniger) en dompel de armaturen nooit onder in water of andere vloeistoffen!
- Het gehele product mag niet worden gewijzigd of omgebouwd. 2. Door wijzigingen aan de armatuur vervalt de garantie (waarborg).

3. Beoogd gebruik

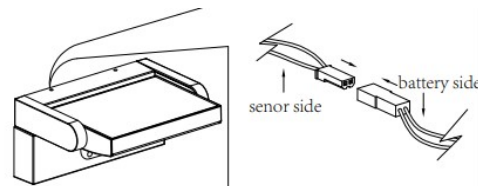
- De zonnelamp is ontworpen voor gebruik buitenshuis.
- Het licht gaat automatisch aan bij schemering en weer uit bij zonsopgang.
- Als lichtbron worden krachtige lichtemitterende diodes (LED's) gebruikt. Deze LED's garanderen een hoge lichtopbrengst bij een laag stroomverbruik.

Houd er echter rekening mee dat de lichtperiode / het lichtvermogen kan afnemen als het zonnepaneel weinig zonlicht ontvangt en tijdens de wintermaanden.

Opmerking: De lichtduur / lichtintensiteit is sterk afhankelijk van de duur en intensiteit van het zonlicht gedurende de dag. Gedurende langere perioden zonder zonlicht wordt de batterij onvoldoende opgeladen, zodat een constante bedrijfsbereidheid niet kan worden gegarandeerd; dit geval wordt gesignaleerd door een rode LED in de bewegingsmelder. Dit betekent echter niet dat de zonnelamp defect is. Wacht tot de volgende zonnige dagen en het licht zal weer naar behoren functioneren.

4. Vóór installatie/inbedrijfstelling

- Open het lampje aan de achterkant en sluit de stekker en het stopcontact aan. Sluit het lampje daarna weer.



- Verwijder de sticker(s) op het zonnepaneel.
- Zoek voor het eerste opladen een geschikte plaats met direct zonlicht. Zorg ervoor dat de zonne-eenheid van de zonnelamp rechtstreeks door de zon wordt verlicht. Schaduw op de zonne-eenheid belemmert de laadfunctie van de accu.
- Plaats de zonnelamp op de gewenste plaats en neem daarbij de veiligheids- en waarschuwingsvoorschriften in acht. Neem de detectiestralen in acht alvorens de lamp met geschikte schroeven op de gewenste plaats te bevestigen.
- Kies nu de gewenste werkingsmodus door op de toets te drukken.
 - **Modus 1 - nachtluchtmodus (3 uur) - blauwe sensor:**
De geïntegreerde bewegingsdetector registreert elke beweging, waardoor het licht automatisch wordt ingeschakeld (100% helderheid). Zodra er geen beweging meer wordt gedetecteerd, wordt het licht binnen 7-90 seconden automatisch gedimd (20% helderheid)

- **Modus 2 - Standaardmodus - Rode sensor:**
De geïntegreerde bewegingsdetector registreert elke beweging die plaatsvindt, waardoor het licht automatisch wordt ingeschakeld (100% helderheid). Zodra er geen beweging meer wordt gedetecteerd, wordt het licht binnen 7-90 seconden automatisch uitgeschakeld.
 - **Modus 3 - Constante lichtmodus - roze sensor:**
Automatische inschakeling bij schemering (<10 lux), 50% helderheid gedurende maximaal 6 uur.
- Zorg ervoor dat de sensor niet wordt beïnvloed door een andere lichtbron. Anders gaat het licht bij schemering niet aan.

5. Storingen

Armatuur schakelt niet in

- Armatuur ingeschakeld via de wandschakelaar?
- Controleer de aangesloten kabels

6. Technische gegevens

Artikel	Aansluiting	LED	Beschermings-type	Beschermings-klasse
501441	Li-Ion, 7,4V, 1800 mAh Batterij niet vervangbaar	Wandlamp, Lamp kan niet worden vervangen	IP 54	III

7. Zorg

- Koppel het hele product los van de stroomvoorziening voordat u reinigings- of onderhoudswerkzaamheden aan het product uitvoert.

8. Verwijdering

- Afdankte elektronische apparatuur moet worden ingeleverd bij openbare inzamelpunten en mag niet als huishoudelijk afval worden verwijderd. Op die manier kunnen grondstoffen worden bewaard en materialen worden hergebruikt.

